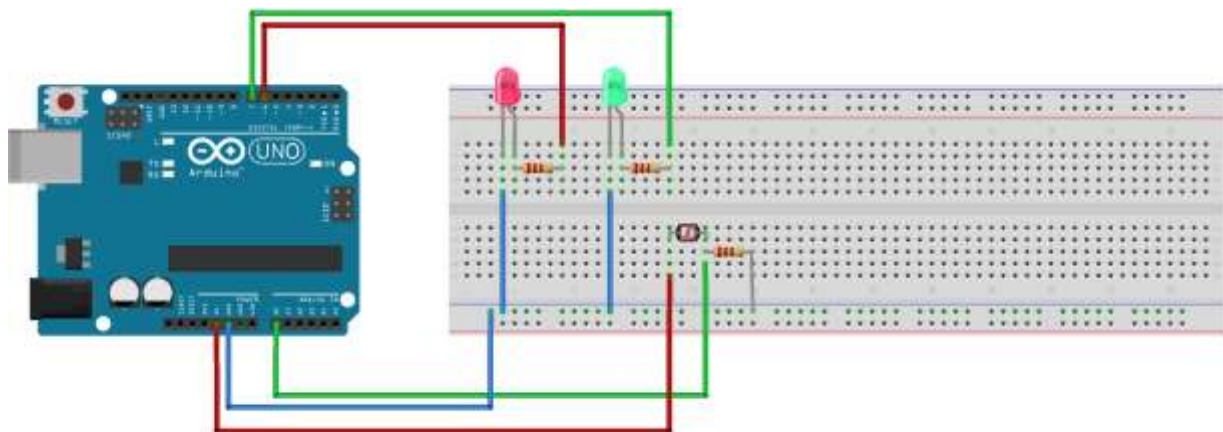


PRÜFUNGSVORBEREITENDE AUFGABE 3

Konstruiere ein Modell einer **Alarmanlage**.

(LDR, löst blinkende, rote LED aus, sonst leuchtet eine grüne LED.)



fritzing

